

Sécurité Ferroviaire - Passages à niveau

Présentation à l'AQTR
22 novembre 2017



Loi sur la sécurité ferroviaire (LSF)

OBJECTIFS :

- a) pourvoir à la sécurité et à la sûreté du public et du personnel***
- b) encourager la collaboration et la participation des parties intéressées***
- c) reconnaître la responsabilité qui incombe aux compagnies***
- d) favoriser la mise en place d'outils de réglementation modernes, flexibles et efficaces***

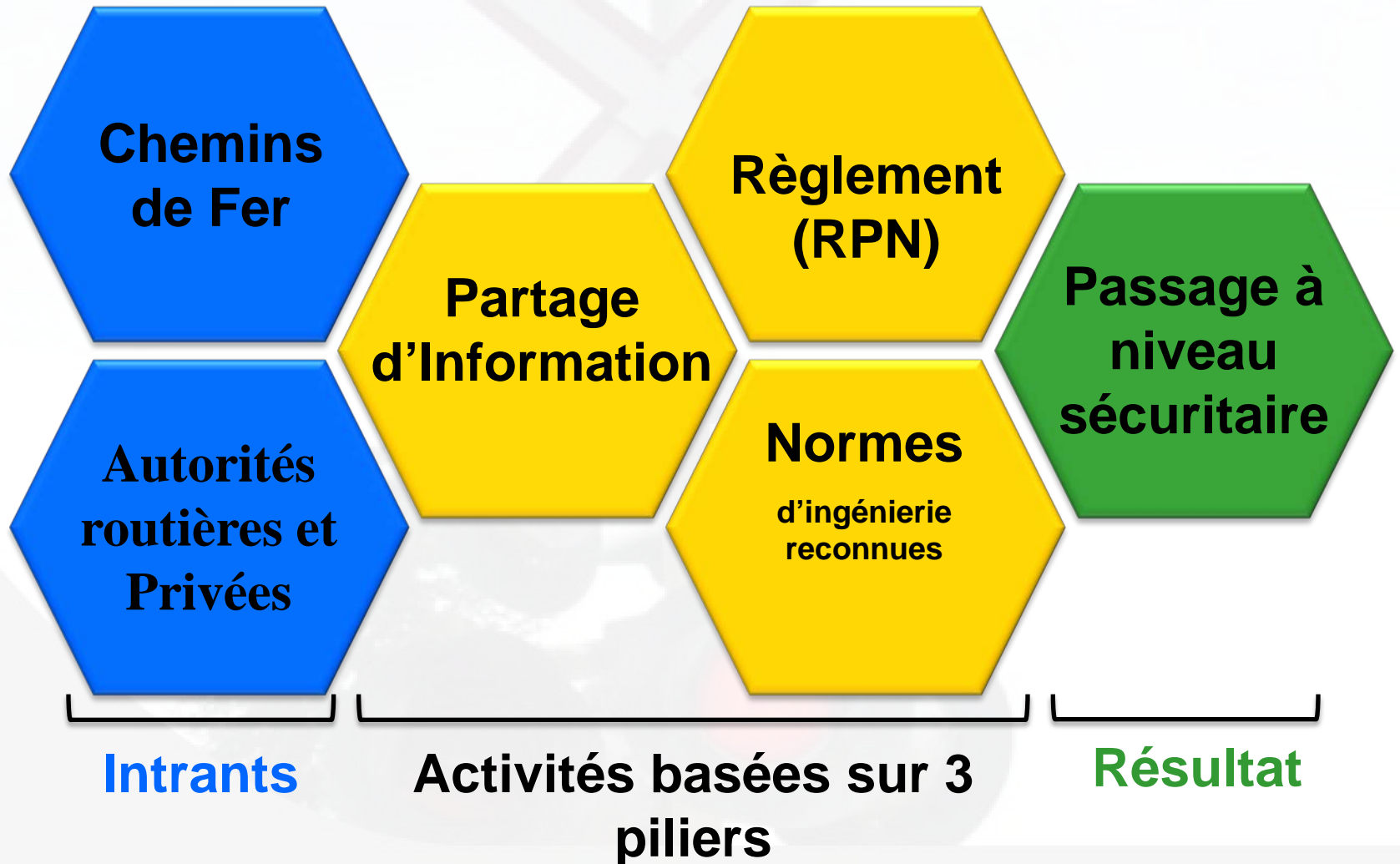
Sécurité Ferroviaire - Passages à niveau

Le Règlement sur les Passage à niveau (RPN)

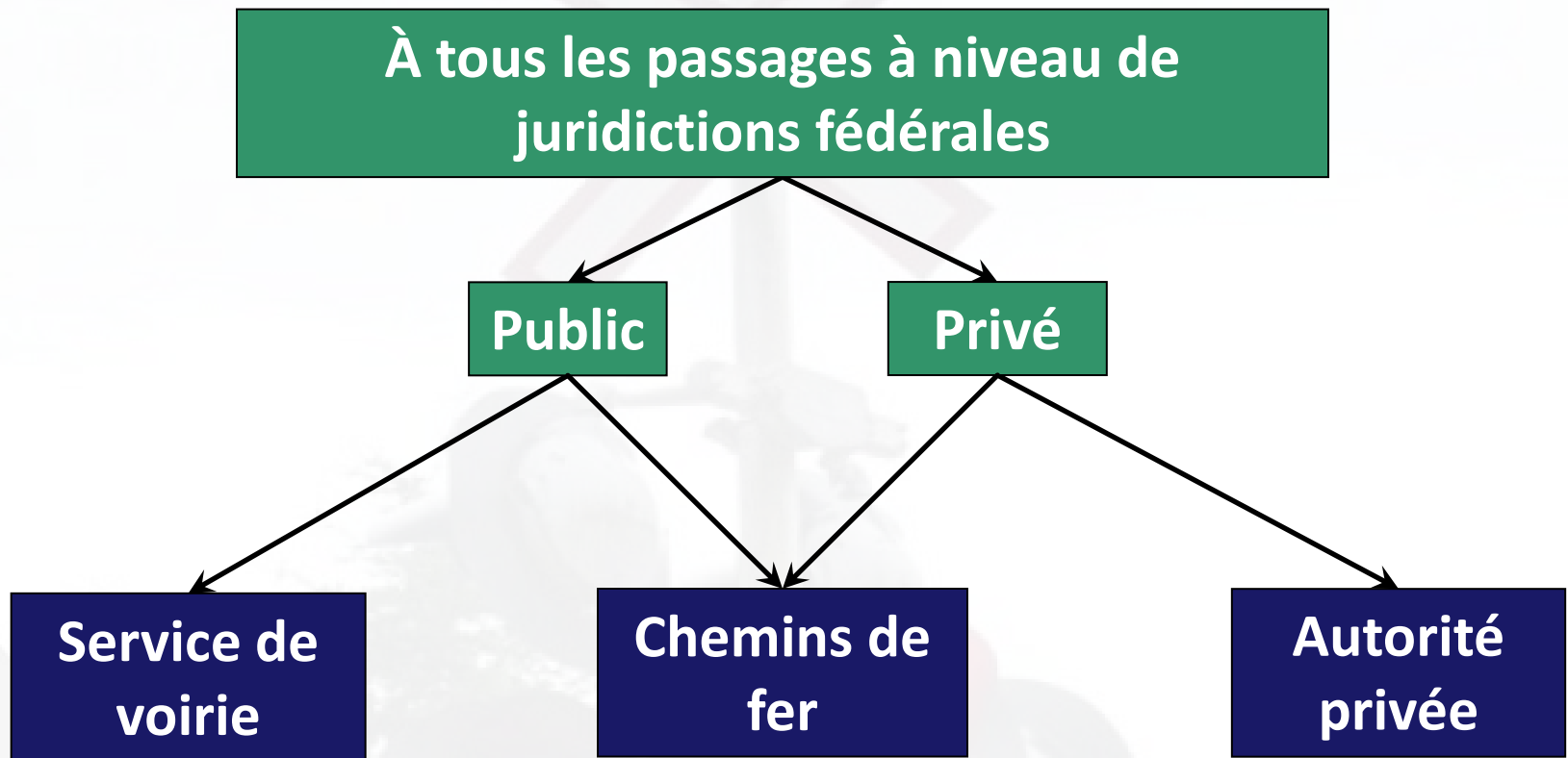
Les différents aspects de la conformité

Le programme d'amélioration de la sécurité ferroviaire




RPN : Approche Règlementaire



À qui s'adresse le RPN?



LEGEND:

-  Types de passage à niveau
-  Parties prenantes
-  Description de l'item

RPN : Une approche progressive

Année 0 (nov. 2014)

Entrée en vigueur

Seulement la partie B de la norme qui reprend les éléments de 1980-8-RAIL et E-6 est en vigueur.

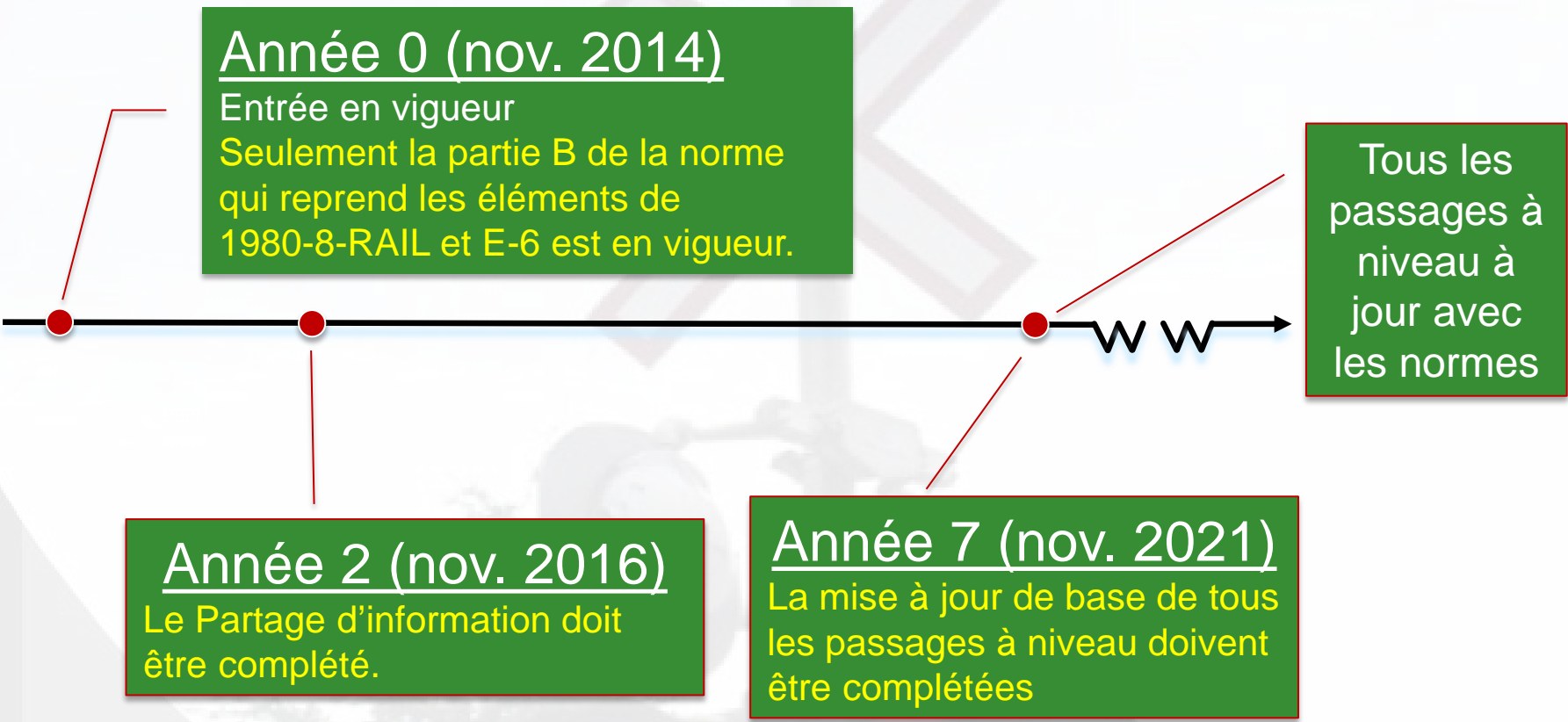
Année 2 (nov. 2016)

Le Partage d'information doit être complété.

Année 7 (nov. 2021)

La mise à jour de base de tous les passages à niveau doivent être complétées

Tous les passages à niveau à jour avec les normes



RPN - Rôles & Responsabilités Clairs

Surface de croisement		
	Chemins de fer	Autorité Routière
Passage à niveau Public	La construction et l'entretien.	La conception. (déterminer l'usage du PN, ce qui dicte les paramètres de construction)
	Chemins de fer	Autorité Privée / Bénéficiaire
Passage à niveau Privé	La conception, la construction et l'entretien.	n/a

RPN - Rôles & Responsabilités Clairs (suite)

<i>Approches routières</i>		
	<i>Chemins de fer</i>	<i>Autorité Routière</i>
<i>Passage à niveau</i> Public	n/a	Toutes les approches routières jusqu'à la surface de croisement et la section entre les voies en territoire de voie multiple
	<i>Chemins de fer</i>	<i>Autorité Routière</i>
<i>Passage à niveau</i> Privé	Les parties de approches routières à l'intérieur de l'emprise ferroviaire	Les parties des approches routières à l'extérieur de l'emprise ferroviaire

RPN - Rôles & Responsabilités Clairs (suite)

<i>Signalisation</i>		
	<i>Chemins de fer</i>	<i>Autorité Routière</i>
<i>Passage à niveau</i> Public	<ul style="list-style-type: none"> • Panneau “Passage à niveau • Panneau “Arrêt” lorsqu’installé sur le même poteau que le panneau “Passage à niveau” • Panneau “Nombre de voies ferrées” • Panneau “Avis d’Urgence” 	<ul style="list-style-type: none"> • Panneau “Arrêt” si installé sur un autre poteau que le panneau “Passage à niveau”
	<i>Chemins de fer</i>	<i>Autorité Privée / Bénéficiaire</i>
<i>Passage à niveau</i> Privé	<ul style="list-style-type: none"> • Tous les panneaux à l’intérieur de l’emprise ferroviaire : <ul style="list-style-type: none"> - Les panneaux “Arrêt” doivent être installés sur le même poteau que le panneau “Passage à niveau” - Panneau “Nombre de voies ferrées” 	<ul style="list-style-type: none"> • Tous les panneaux à l’extérieur de l’emprise ferroviaire.

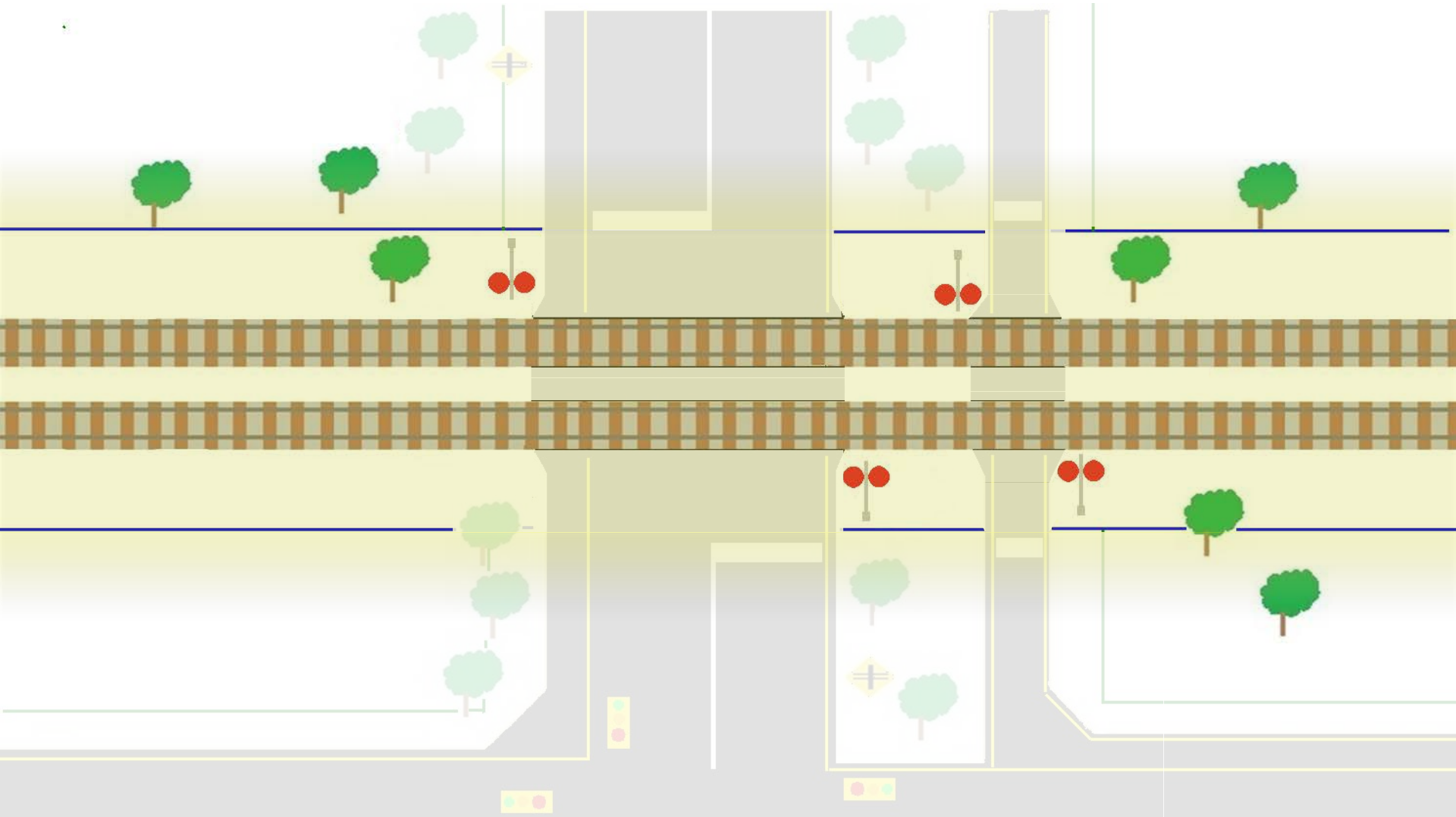
RPN - Rôles & Responsabilités Clairs (suite)

<i>Lignes de visibilité</i>		
	<i>Chemins de fer</i>	<i>Autorité Routière</i>
Passage à niveau Public	<ul style="list-style-type: none"> • À l'intérieur de l'emprise ferroviaire • Sur les terrains contigus à l'emprise ferroviaire incluant l'enlèvement de la végétation 	<ul style="list-style-type: none"> • Le long l'emprise routière • Sur les terrains situés à proximité du passage à niveau, incluant l'enlèvement de la végétation.
	<i>Chemins de fer</i>	<i>Autorité Routière</i>
Passage à niveau Privé	<ul style="list-style-type: none"> • À l'intérieur de l'emprise ferroviaire • Sur les terrains contigus à l'emprise ferroviaire incluant l'enlèvement de la végétation 	<ul style="list-style-type: none"> • Enlèvement de la végétation le long de la route privée sur sa propriété jusqu'à l'emprise ferroviaire



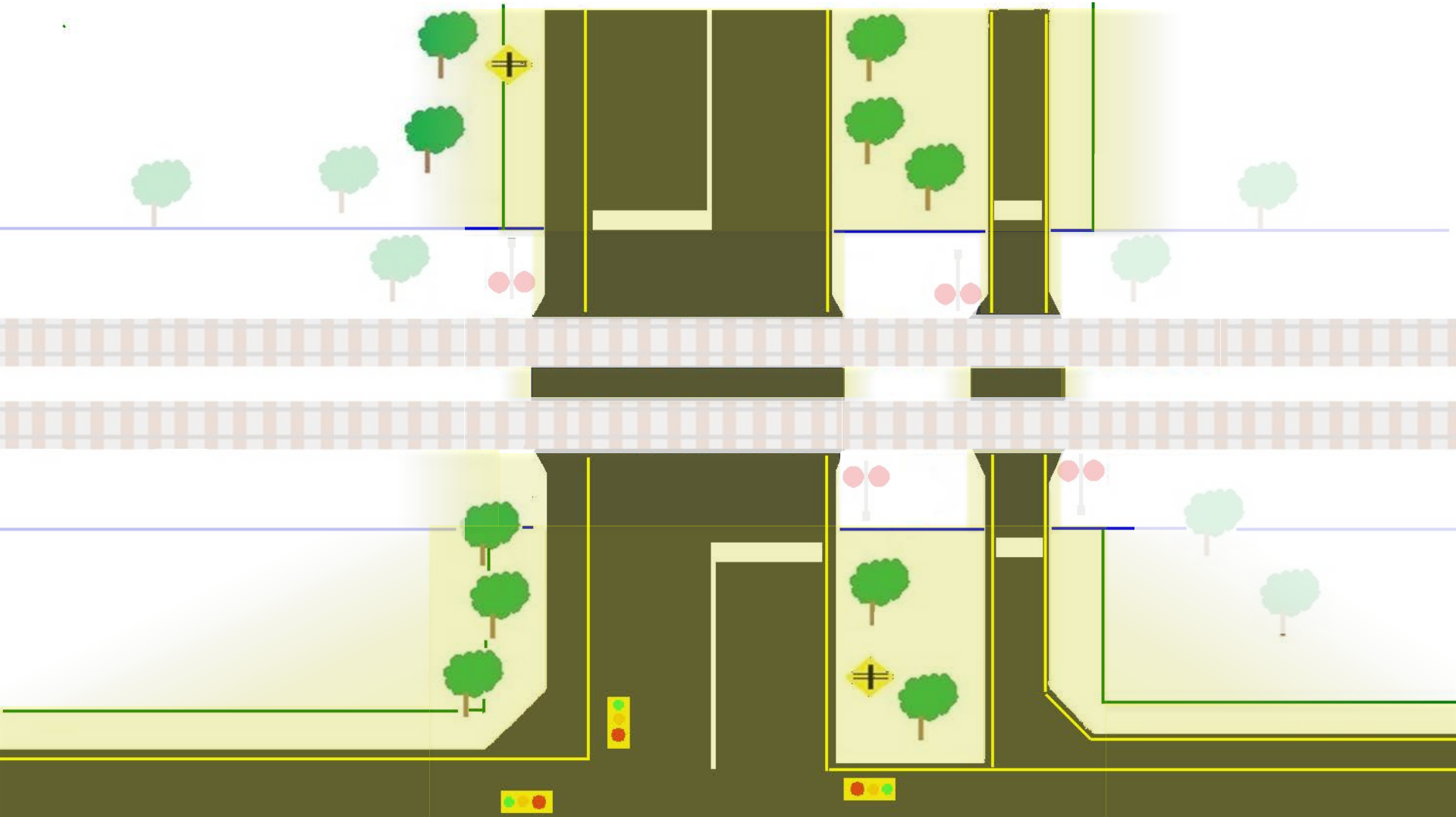
Lignes de visibilité - Chemin de fer

Rôles aux passages à niveau publics



Lignes de visibilité - Autorité service de voirie

Rôles aux passages à niveau publics

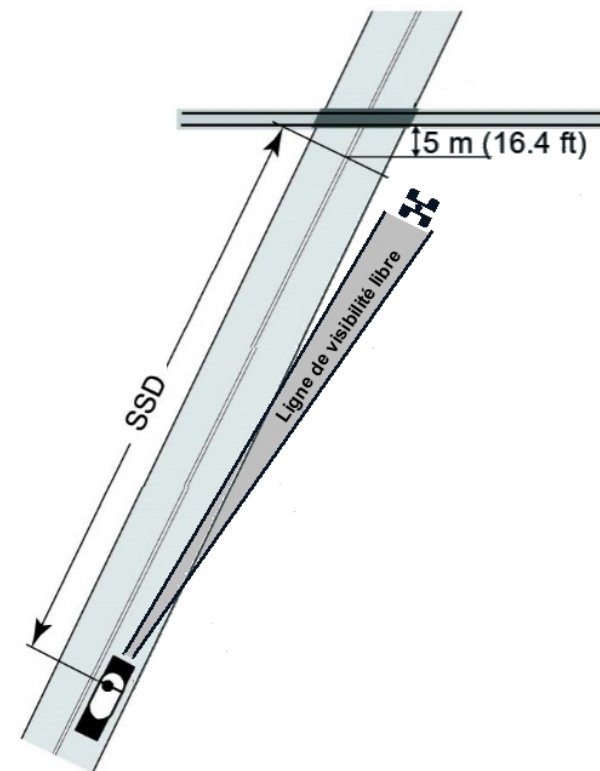


Lignes de visibilité

Visibilité de la distance de sécurité d'arrêt (DSA)
(SSD en anglais)

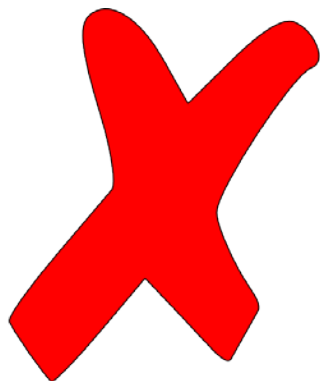
L'habilité de voir :

- un ensemble de feux avant à un passage à niveau actif
- la croix St-André dans le cas d'un passage à niveau passif



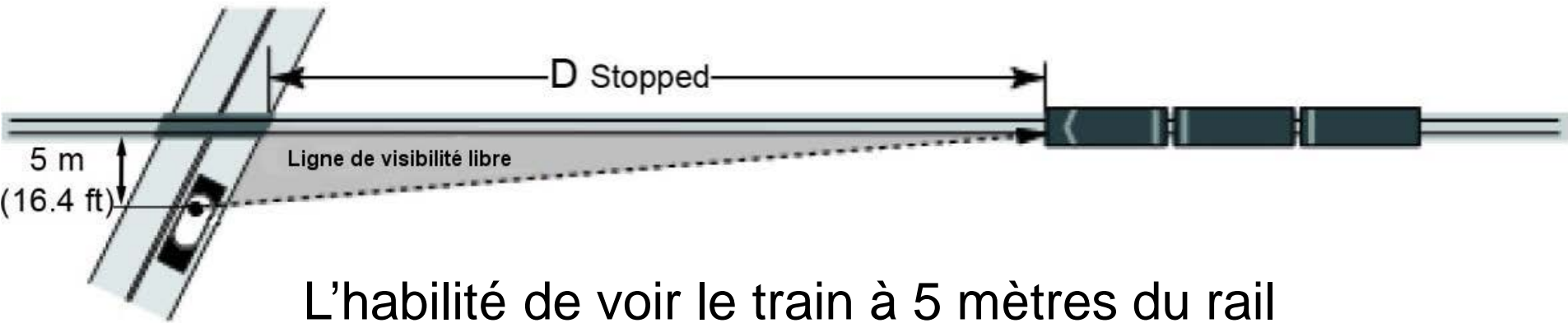
Lignes de visibilité

DSA exemples



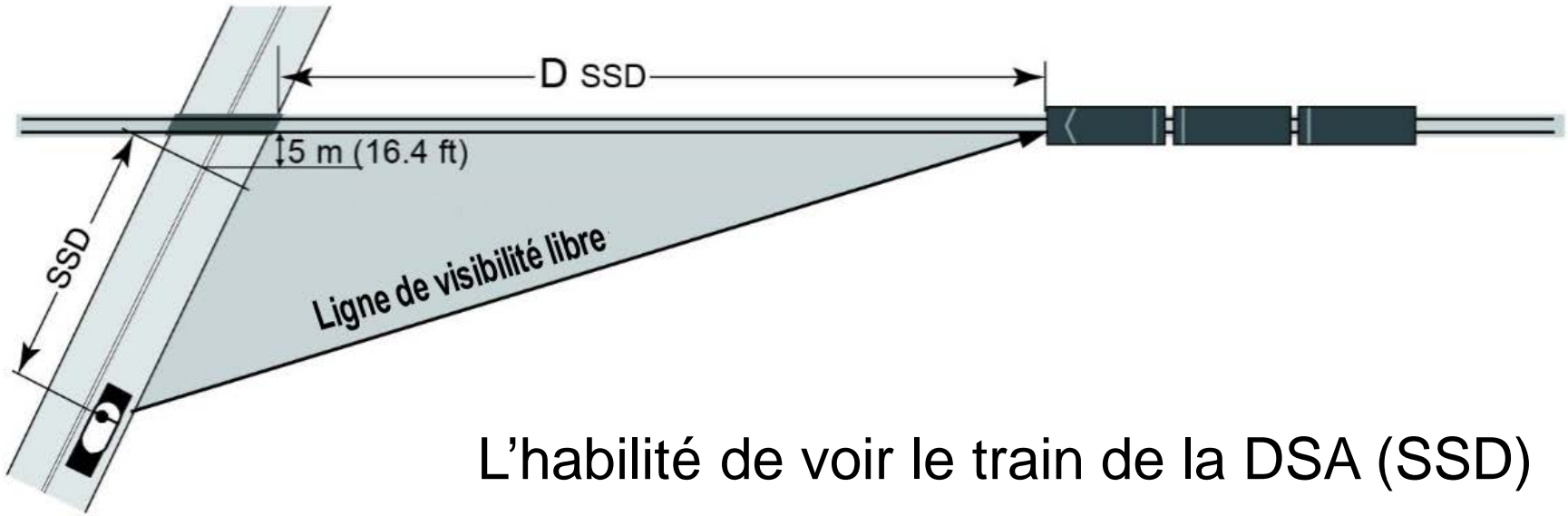
Lignes de visibilité

DSTOP



Lignes de visibilité

DSSD

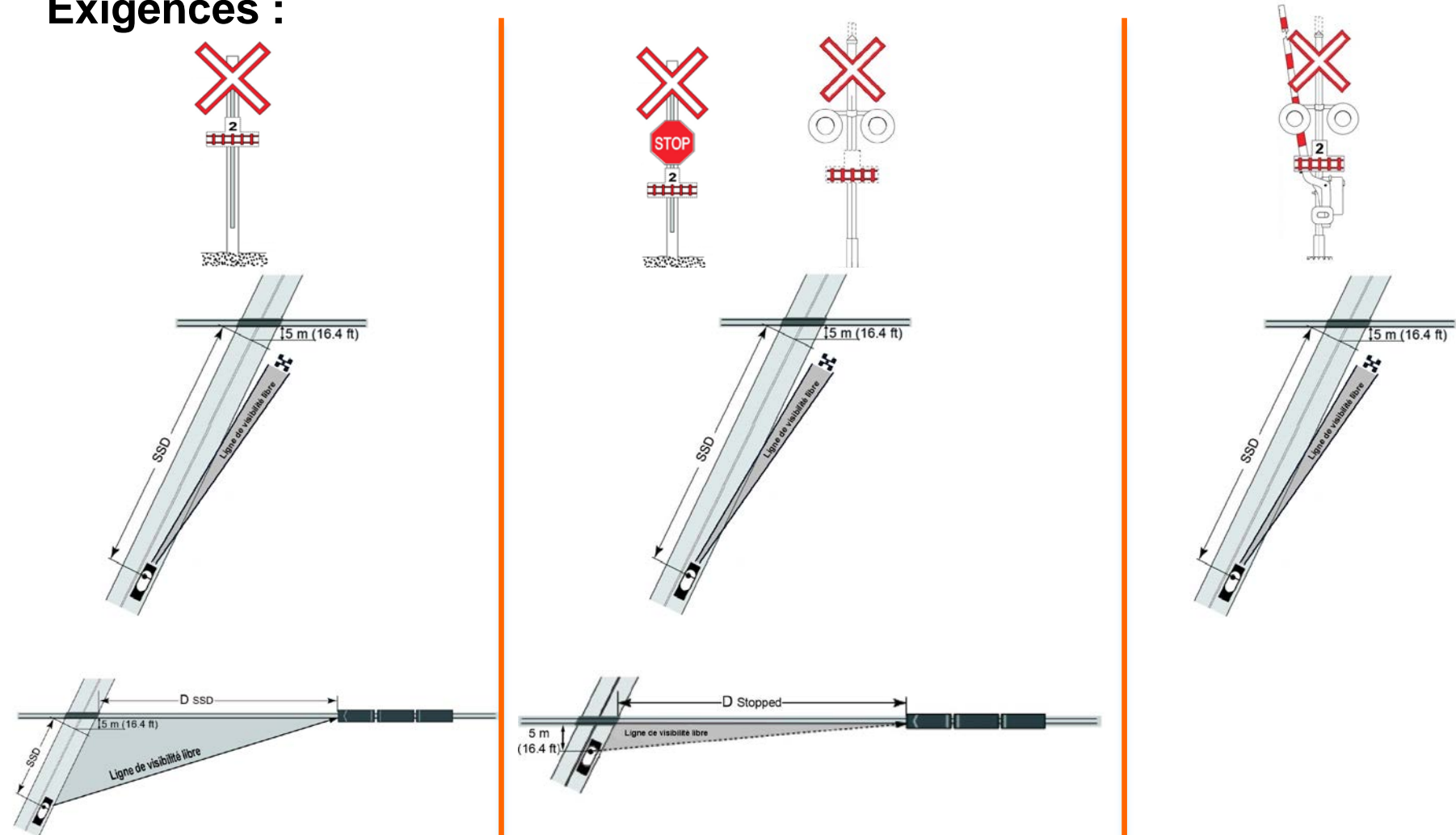


L'habilité de voir le train de la DSA (SSD)



Lignes de visibilité

Exigences :





Panneaux

Panneau Avis d'urgence



Obligatoire en 2021

Nouveau panneau de l'ATC



WA-52
Faible garde au sol au passage à niveau



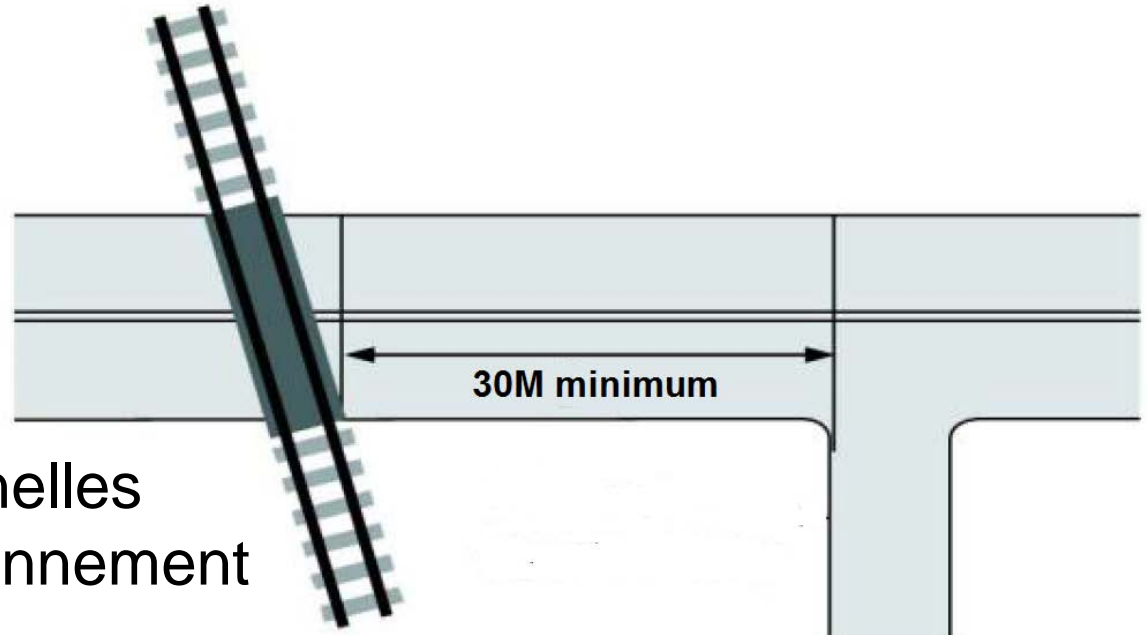
WC-27 & WC-27S
ATTENTION, 2 TRAINS

Questions fréquentes

Voie d'accès à l'intérieur du 30 mètres (RPN 33)

Un accès est :

- Une rue
- Un sentier
- Pistes multifonctionnelles
- Une entrée de stationnement



Questions Fréquentes

Définitions - Modification VS Nouveau passage à niveau

Avantages de la modification :

- Les portions de l'installation non modifiée conservent ses droits d'avant nov. 2014
- Seulement les éléments modifiés doivent répondre à la nouvelle norme

Nouveaux passage à niveau :

- Doit rencontrer l'ensemble de la nouvelle norme

Questions Fréquentes

Passages à niveau bloqués

Exigences :

- Règle du 5 minutes pour de l'équipement à l'arrêt ou pour des manœuvres
- Véhicules d'urgence bloqués
- « Queuing » au passage à niveau

Programme d'amélioration de la sécurité ferroviaire (PASF)

Objectifs :

- Amélioration de la sécurité de lignes ferroviaires existantes
- Fermetures de passages à niveau
- Initiatives sur la sécurité ferroviaire à l'échelle du Canada.

Deux volets :

- Éducation et de sensibilisation (É&S)
- Infrastructure, technologie et recherche (ITR)

PASF

Infrastructure, technologie et recherche (ITR)

Les travaux admissibles comprennent :

- Améliorations en matière de sécurité et infrastructure
- Technologie
- Recherches
- Fermeture d'un passager niveau

PASF

Infrastructure, technologie et recherche (ITR)

Améliorations en matière de sécurité et infrastructure

Demandeur	Projet	Contribution fédérale 2017-2018
Ville de Longueuil	Aménagement d'un trottoir et d'une piste cyclable bidirectionnelle	126 200 \$



PASF

Financement

Budget de 20 M\$ (2018-2019)

- Ententes de contribution/subvention annuelle ou pluriannuelle.
- Remboursement jusqu'à 50 % des coûts admissibles pour un organisme à but lucratif et VIA Rail.
- Remboursement jusqu'à 80 % des coûts admissibles pour tout autre bénéficiaire

Date de tombée des projets 2019-2020 : 1 août 2018.

PASF

Fermeture passages à niveau

Fermeture des passages à niveau pour raisons de sécurité.

- 25 000 \$ pour un passage à niveau public
- 6 000 \$ pour un passage à niveau privé

Une demande distincte peut être présentée pour couvrir le coût de toute activité de construction. Par exemple :

Des travaux de voirie ou l'installation de barrières permanentes pourrait être supporté par le PASF *en plus* de la contribution liée à une fermeture.

Documentation

- *Règlement sur les passages à niveau du Canada :*
- L'emploi du sifflet
- Lignes de visibilité
- Guide pour le Partage de l'information
- Inventaire des passages à niveau
- Guide sur les passages à niveau
- Obstruction des passages à niveau
- Sécurité ferroviaire – FAQs :
 - <https://www.tc.gc.ca/fra/securiteferroviaire/securiteferroviaire-faq-969.html>

Personnes ressources

Au Québec, 4 inspecteurs signalisation et passage à niveau sont à votre disposition pour répondre à vos questions sur chacun des thèmes abordés aujourd'hui.

Plusieurs sont présent aujourd'hui et seront heureux de vous répondre et/ou de vous fournir une carte de visite.

POUR PLUS DE RENSEIGNEMENTS

Inventaire de Transports

Le Guide des situations d'urgence à l'échelle nationale
Répondre aux situations d'urgence à l'échelle nationale
Guide national de partage de l'information

niveau du Canada

Guide de Programme

Interdiction du sifflet

Sécurité ferroviaire

<https://www.tc.gc.ca>

1-844-897-7245

securiteferroviaire@tc.gc.ca